

Permobil – Ein kompaktes Gerät zur Permeationsmessung

S. Sticher, J. Cieslik

1 Einleitung

Der Einsatz von Chemikalienschutzbekleidung und die damit verbundene maximale Tragezeit sind in bedeutendem Maße abhängig von der Beständigkeit der Persönlichen Schutzausrüstung (PSA) gegenüber dem jeweiligen Gefahrstoff und der Art der ausgeübten Tätigkeit. Chemikalienschutzhandschuhe und -bekleidung müssen demzufolge entsprechend ihrem praktischen Einsatz eine zeitliche Mindestbeständigkeit gegen die Durchdringung (Permeation) von Chemikalien aufweisen. Diese Beständigkeit wird nach dem Prüfverfahren der Norm DIN EN 374-3 [1] bestimmt. Entsprechend der Richtlinie 89/686/EWG [2] unterliegt Chemikalienschutzbekleidung als PSA der Kategorie III (komplexe PSA, die gegen tödliche Gefahren oder ernste und irreversible Gesundheitsschäden schützen soll) neben der Baumusterprüfung einer regelmäßigen Qualitätsüberwachung durch eine akkreditierte Stelle. Dies wird auf der Produktkennzeichnung neben dem CE-Zeichen mit einer vierstelligen Kennziffer der überwachenden Stelle dokumentiert. So lautet etwa die Kennzeichnung für ein im Institut für Arbeitsschutz der Deutschen Gesetzlichen Unfallversicherung (IFA) geprüftes Produkt „CE 0121“. Weiterhin ist der Hersteller zur Qualitätsüberwachung während der Produktion verpflichtet. Erfahrungen aus Baumuster- und Kontrollprüfungen nach Artikel 11 der Richtlinie zeigen, dass auch kleinste Veränderungen in der Materialzusammensetzung einen empfindlichen Einfluss auf die Durchbruchzeit einer Prüfsubstanz haben. Daher kann die Durchbruchzeit als Indikator zur Feststellung und Beurteilung eines Qualitätsstandards verwendet werden. Bisher waren Permeationsmessstände jedoch ein relativ aufwendiger Laboraufbau und kommerziell nicht erhältlich. Daher mussten Hersteller und Prüfstellen jeweils ihren eigenen Aufbau nach Norm erstellen. Dies führte dazu, dass aussagefähige Messungen der Hersteller, z. B. in der produktionsüberwachenden Qualitätskontrolle, nicht ohne größeren Aufwand durchzuführen waren. Um dieser Problematik Abhilfe zu schaffen, wurde im IFA ein einfaches und kompaktes Gerät entwickelt und getestet. Die technische Umsetzung erfolgte in Zusammenarbeit mit der Fa. LABC Labortechnik, Hennef, über die das Gerät bezogen werden kann. Im vorliegenden Artikel werden die Grundlagen der Entwicklung und die anschließende Testung des Prüfstandes vorgestellt. Zur Validierung des neu entwickelten Gerätes wurden Vergleichsmessungen mit dem vorhandenen Aufbau nach Norm durchgeführt.

Dr. rer. nat. Stefan Sticher, Joachim Cieslik,

Institut für Arbeitsschutz der Deutschen Gesetzlichen Unfallversicherung (IFA), Sankt Augustin.

2 Experimenteller Teil

2.1 Allgemeiner Aufbau des Gerätes

Herzstück des Gerätes ist eine Permeationszelle aus Glas nach DIN EN 374-5. Da die Permeation einer Chemikalie empfindlich von der Umgebungstemperatur abhängt, muss die Messung nach Norm bei einer Temperatur von 25 ± 1 °C durchgeführt werden. Um diese Forderung auch bei höheren und niedrigeren Umgebungstemperaturen zu gewährleisten, ist die Messzelle im Gerät Permobil (Bilder 1 und 2) in einem Messraum untergebracht, der die Temperaturkonstanz durch eine lüftungsgesteuerte Kombination aus einer Heizung (300 W) und einer Peltierkühlung (> 100 W) realisiert. In der Permeationszelle wird die zu untersuchende Probe aufgespannt und einseitig mit der Prüfsubstanz beaufschlagt. Die rückseitige Halbzelle wird ständig mit einem Gas gespült, das anschließend in ein Ausgleichsgefäß geleitet wird. Von hier wird ein Teil des Spülgases mit einem externen Fotoionisationsdetektor (PID) auf flüchtige Anteile analysiert (Bild 2). In den gängigen Laboraufbauten verwendet man gereinigtes Gas aus Druckflaschen oder der Hausleitung. Dies führt zur Abhängigkeit von einer externen Gas-

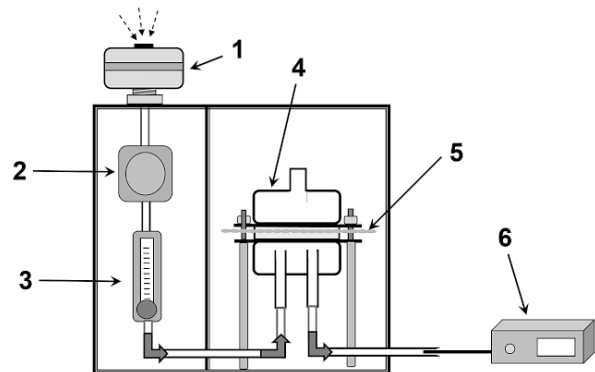


Bild 1. Schematischer Aufbau des Gerätes Permobil.

1: Gasfilter, 2: Pumpe, 3: Rotameter, 4: Testzelle, 5: Probe, 6: Detektor

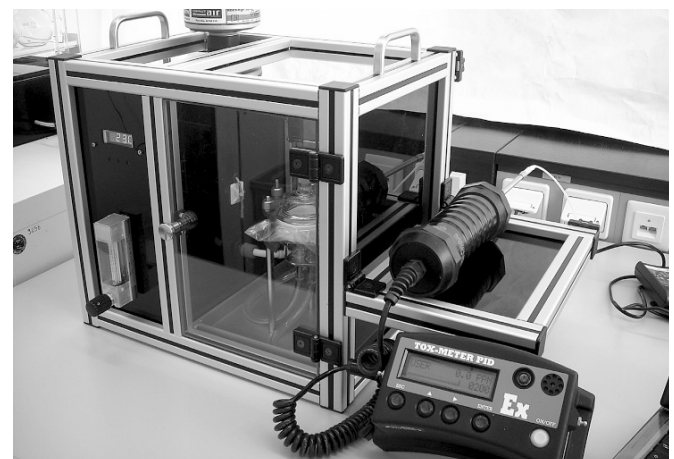


Bild 2. Permobil mit angeschlossenerm Detektor.

versorgung, einhergehend mit eingeschränkter Mobilität des Prüfaufbaus. Um dieses Problem zu umgehen, wird hier ein anderer Weg beschritten: Die Umgebungsluft wird durch ein geeignetes Kombinations-Mehrbereichsfilter gesaugt und damit soweit gereinigt, dass eine Verwendung als Spülgas möglich wird. In ein nach DIN EN 148 [5] genormtes Gewinde können kommerziell erhältliche Filter, die eigentlich für die Verwendung mit Atemschutzmasken konzipiert sind, eingeschraubt werden. Die Luftversorgung übernimmt eine integrierte Pumpe mit nachgeschaltetem Rotameter zur exakten Flussregulierung. Das gesamte Gerät (Gewicht: 13 kg; Höhe: 365 mm, mit Filter 460 mm; Breite: 450 mm; Tiefe: 300 bis 375 mm) ist in ein an Griffen tragbares Gehäuse aus Aluprofilen und Plexiglas eingebaut, sodass ein transportfähiges System entstanden ist. Die Quantifizierung des flüchtigen Permeats erfolgt mit einem externen Detektor. Für die in dieser Arbeit präsentierten Messergebnisse wurde ein PID vom Typ Tox-Meter PID EX der Fa. MSA Auer, Berlin, verwendet.

2.2 Durchführung von Permeationsmessungen

Für eine Permeationsprüfung nach DIN EN 374-5 wird ein Stück aus der Handinnenfläche eines Handschuhs ausgeschnitten und in der Zelle aufgespannt, d. h. pro Handschuh kann lediglich eine Probe genommen werden. Für die Versuche mit Fluorkautschuk fand Plattenmaterial Verwendung, dabei wurden alle Proben aus einer Platte entnommen, um möglichst geringe Schwankungen der Materialstärke zu erhalten. Die Variation der Plattendicke bewegte sich im selben Bereich wie die Schwankungen von Handschuhdicken innerhalb einer Charge (Tabelle). Um Temperaturkonstanz zu erreichen, wird die Messzelle im Gerät Permobil für mindestens 30 min bei einer Temperatur von 23 °C vorkonditioniert. Im konventionellen Aufbau wird hierfür eine Messzelle verwendet, die mit einem Schlauch umwickelt ist, der ständig mit temperiertem Wasser durchspült wird. Die Beaufschlagung der Membran mit der flüssigen Prüfchemikalie erfolgt einseitig, wobei die Halbzelle vollständig gefüllt wird. Die rückseitige Halbzelle wird permanent mit 400 ml min⁻¹ Gas gespült. Die Detektion erfolgt anschließend beim Permobil mittels Fotoionisationsdetektor bzw. beim konventionellen Aufbau mit einem Flammenionisationsdetektor (FID) eines Gaschromatografen (GC HP 6890 von Hewlett-Packard, Böblingen).

2.3 Bestimmung des Durchbruchs

Durchwandert eine Prüfsubstanz die Membran mit einer Permeationsrate $\geq 1 \mu\text{g min}^{-1} \text{cm}^{-2}$, so liegt nach DIN EN 374-5 ein Durchbruch vor. Die entsprechende Durchbruchkonzentration für die Prüfzelle wurde berechnet und als Prüfgas hergestellt. Dieses wurde anschließend mit den beiden Detektoren (PID und FID) vermessen. Das so erhaltene Detektorsignal entsprach im späteren Versuch dem Erreichen des Durchbruchs. Dieses Vorgehen fand in dieser Arbeit für alle Versuche Anwendung.

3 Ergebnisse und Diskussion

Um eine gewisse Bandbreite in den Durchbruchzeiten für die Versuche zu erhalten, wurden drei Material-Lösemittel-Paare betrachtet (Tabelle). Jeder Versuch wurde dreimal wiederholt und die Durchbruchzeit als Wert dieser Messungen bestimmt. Für die der Durchbruchzeit nach DIN EN 374 werden nur drei Messungen verlangt. Eine anschauliche Darstellung der Ergebnisse aus der Tabelle gibt Bild 3. Berücksichtigt man die Variationsbreite von Permeationsmessungen aufgrund der immer vorhandenen produktionsbedingten Schwankungen in der Materialdicke, stimmen die Messwerte beider Apparaturen sehr gut überein. Für die beiden Polymer-Lösungsmittel-Systeme mit kurzen Durchbruchzeiten wurden mit dem Gerät Permobil geringfügig niedrigere Werte gefunden, wohingegen für das System mit der längsten Laufzeit der umgekehrte Effekt beobachtet wurde. Bei einer Normprüfung hätten beide

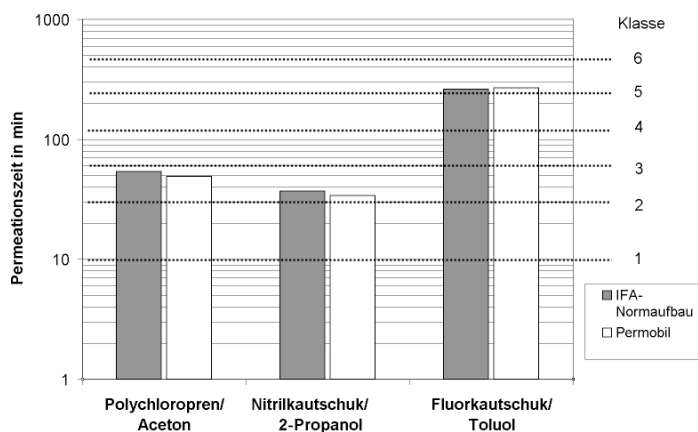


Bild 3. Ergebnisse der Vergleichsmessungen mit Normaufbau im IFA und dem System Permobil.

Messwerte von Vergleichsmessungen mit dem Normaufbau im IFA und dem System Permobil.

MW: Mittelwert aus drei Messungen, Min: kürzeste Durchbruchzeit

Material	Polychloropren			Nitrilkautschuk			Fluorkautschuk		
	Beschreibung			Beschreibung			Beschreibung		
	Materialdicke in mm			Materialdicke in mm			Materialdicke in mm		
Prüfsubstanz	Durchbruchzeit in min		Klasse EN 374	Durchbruchzeit in min		Klasse EN 374	Durchbruchzeit in min		Klasse EN 374
	MW	Min		MW	Min		MW	Min	
	IFA-Normprüfung	54	51	2	37	36	2	262	254
Permobil	49	46	2	34	33	2	268	248	5

Systeme jedoch – wie in der Tabelle gezeigt – zur gleichen Klassifizierung der Materialien geführt.

4 Vereinfachte Bestimmung des Durchbruchs bei der Qualitätsüberwachung

Für Normprüfungen wird im IFA der Permeationsprüfstand kalibriert. Wird Permobil lediglich zu qualitätsüberwachenden Zwecken eingesetzt, ist diese aufwendige Kalibrierung jedoch nicht notwendig. Hier genügt eine Messung, nach der die erhaltene Permeationskurve in den linearen Bereichen extrapoliert wird. Einerseits werden die Nulllinie des Detektorsignals und andererseits der Anstieg nach Durchbruch der Prüfsubstanz extrapoliert. Fällt man am Schnittpunkt der beiden Geraden das Lot auf die Abszisse, so erhält man reproduzierbar eine Zeit, die etwas kürzer als die Durchbruchzeit nach Norm ist. Bild 4 zeigt schematisch die Auswertung nach Norm und nach dem hier vorgeschlagenen vereinfachten Verfahren.

Diese Zeit kann nun als Bezugspunkt für nachfolgende Messungen verwendet werden. Hierbei ist es wichtig, dass man

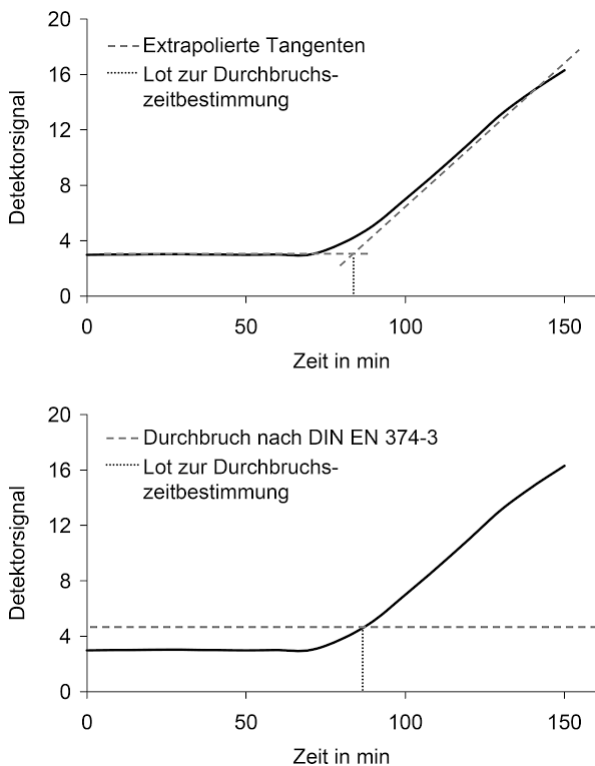


Bild 4. Unterschiedliche Auswertung einer Permeationskurve (schematische Darstellung).

den linearen Bereich des Detektoranstiegs für das Anlegen der Tangente nutzt, da in der Regel nach dem Anstieg ein Plateau erreicht wird. Dies kann einerseits dem Erreichen einer konstanten Permeationsrate und andererseits der Sättigung des Detektors geschuldet sein. Insgesamt ist festzuhalten, dass der Hersteller einer PSA auch unter Anwendung der vereinfachten Methode an einer Änderung der Durchbruchzeit erkennen kann, dass sich das Material bzw. die Dicke der Probe geändert haben muss. Da ausschließlich die relative Änderung der Durchbruchzeit eine Rolle spielt und nicht die absolute Durchbruchzeit, reicht diese Art der Auswertung für den Anwender in der Qualitätssicherung aus und spart zudem Zeit. Wichtig ist, dass lediglich Messungen, die mit ein und demselben Detektor durchgeführt worden sind, miteinander verglichen werden. Sowohl unterschiedliche Detektortypen als auch unterschiedliche Detektoren der gleichen Baureihe können unterschiedliche Anstiege in der Permeationskurve beim selben realen Konzentrationsverlauf zeigen.

5 Zusammenfassung

Mit Permobil wurde ein kompaktes, mobiles und kostengünstiges Gerät für die Permeationsmessungen entwickelt, das – verglichen mit dem Normaufbau – nahezu identische Messergebnisse liefert. Es konnte gezeigt werden, dass eine Qualitätssicherung mit den erzeugten Permeationsdaten ohne Weiteres möglich ist. Für das Gerät bieten sich auch weitere Nutzungsfelder: So kann es auch für den Anwender von PSA eine Hilfestellung in der Praxis sein. Bei Beaufschlagung der Testmembran mit Stoffgemischen kann die Durchbruchzeit analog zu der in Abschn. 2.3 beschriebenen Methode bestimmt werden. Voraussetzung hierfür ist allerdings die Flüchtigkeit und damit die Detektierbarkeit aller zu untersuchenden Substanzen mit dem verwendeten Detektorsystem. Dies ermöglicht die schnelle und einfache Ermittlung der Durchbruchzeit für die jeweilige PSA-Chemikalien-Kombination.

Literatur

- [1] DIN EN 374-3: Schutzhandschuhe gegen Chemikalien und Mikroorganismen – Teil 3: Bestimmung des Widerstandes gegen Permeation von Chemikalien. Berlin: Beuth 2003.
- [2] Richtlinie des Rates vom 21. Dezember 1989 zur Angleichung der Rechtsvorschriften der Mitgliedstaaten für persönliche Schutzausrüstungen (89/686/EWG). ABl. EG Nr. L 399 vom 30. Dezember 1989, S. 18-38.
- [3] DIN EN 148-1: Gewinde für Atemanschlüsse – Teil 1: Rundgewinde für Atemanschlüsse. Berlin: Beuth 2003.