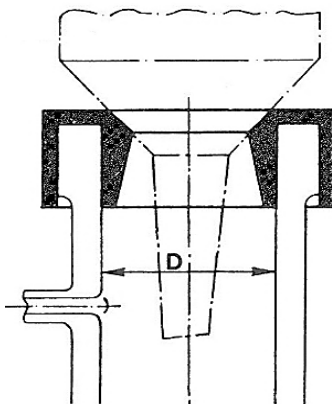


LABC-Schutzmanschette



Die Schutzmanschette für Glassaugflaschen gibt durch die speziell gestaltete Form den aufgesetzten Trichtern, Filtern und Nutschen eine Zentrierung und stabilen Stand. Gleichzeitig erfolgt die saubere Abdichtung zwischen Glasflansch und dem aufgesetzten Gefäß. Durch Anlegen des Vakuums wird die Dichtkraft laufend unterstützt. Der Werkstoff der Schutzmanschette ist EPDM, der sich in vielen Einsätzen im Labor bewährt hat.



Vorteile:

- allseitiger Schutz des Glasflansches
- starke Herabsetzung der Glasflanschschäden
- hohe Standzeit der EPDM-Schutzmanschette
- längere Lebensdauer der Saugflaschen

Art.-Nr.	Saugflaschengröße in ml	D = Innen-Ø Manschette in mm	Außen-Ø Manschette in mm	Höhe Manschette in mm	VPE/Stk.
SFS-1	100	23	39	11	1
SFS-2	250 - 500	33	54	15	1
SFS-3	1000	44	66	25	1
SFS-4	2000 - 3000	58	83	25	1
SFS-5	5000 - 10000	68	93	25	1